

紙製トレイ トレポイ

消毒、洗浄
不要

組み立て
簡単

薄くて強い

かさばらない

こんなところで使われています

- ・ 病院
- ・ 介護施設
- ・ 学校給食
- ・ 社員食堂
- ・ 飲食店
- ・ ビュッフェ
- ・ ホテル
- ・ 災害・備蓄品
…等



紙製トレイ トレポイ'

組み立て式使い捨てトレイ

製造国：日本

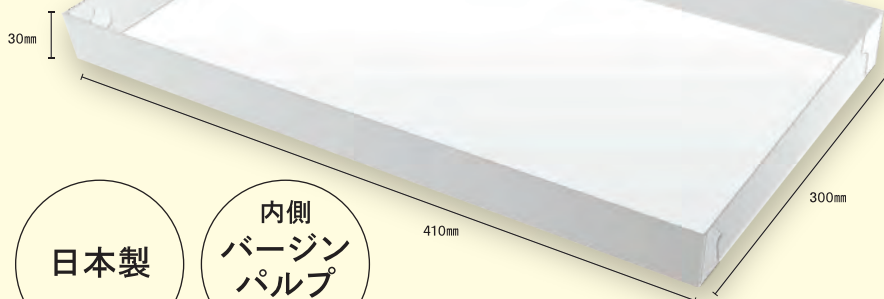
内寸：長さ410×幅300×高さ30mm

材質：段ボール

(内側100%バージンパルプ使用)

出荷単位：100枚/ケース

※板状に開いた状態でお届けとなります



日本製

内側
バージン
パルプ
使用

410mm

300mm

消毒や殺菌が



ニューノーマルとなった昨今、
これまでにはない業務が必要となりました。
特に細心の注意を払うのは食事時…。

紙製トレイ「**トレポイ**」なら、
段ボール古紙としてリサイクルも可能です。
もちろん消毒や洗浄も不要。

「**トレポイ**」が作業や人員を増やさない
新しいビジネスモデルの構築を
お手伝いします。

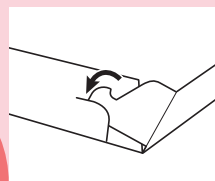


そのまま廃棄できるため、洗浄や消毒の作業は不要。人件費や作業負担のカットをお手伝いします

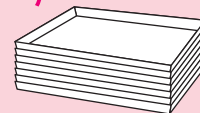


消毒、洗浄
不要

四つ角のツメを織り込むだけのカンタン設計。どなたでも組立てていただけます



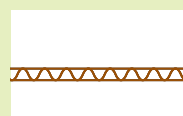
組立てたまま
スタッキングOK!



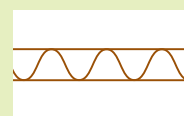
組み立て
簡単



薄くて強い かさばらない



トレポイ



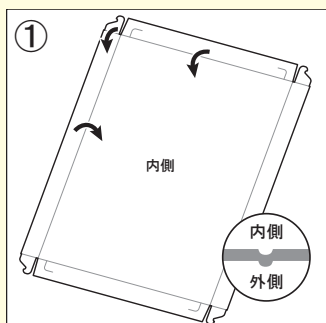
一般的な紙トレイ

薄型ですが強度はしっかり。様々なお食事に対応いたします
※重量物は乗せないでください

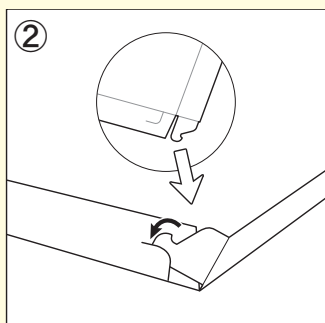
省スペースで保管できる薄い段ボールを採用しました。納品時は展開した状態でお送りします

両手でトレポイの端を持ってお使いください

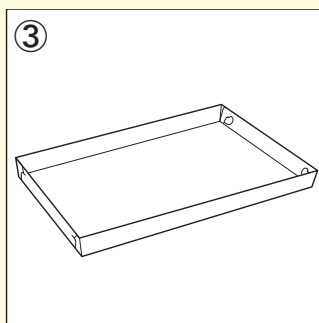
組み立て方



① 折り目の罫線の凹面を内側(上向き)にし谷折りで折り目をつけます



② 角のツメを外側から差し込みます



③ 4つの角をすべて同じように差し込んで完成



【使用上の注意】

- ・本製品は使い捨て製品です。繰り返しのご使用はお控えください。
- ・本製品は紙製の為、熱源や火気のそば、水まわりでの使用・保管はお控えください。また、高温多湿、及び直射日光を避けての保管をお願いしております。火災の原因となったり、製品の強度低下・変形が生じる恐れがあります。
- ・使用の際は、段ボールの断面で手を切らない様にご注意ください。また、段ボール断面から紙粉や切りカスが発生する場合があります。紙粉や切りカスが気になる場合は乾いた柔らかい布等で表面を拭き取ってください。
- ・本製品に対して水や薬品、熱や圧力を使用した消毒・洗浄は製品の劣化・破損の原因となりますので行わないでください。
- ・本製品に重量物をのせて使用しないでください。
- ・本来の用途以外の使用は破損や事故につながる可能性がありますのでお控えください。



株式会社 旭創業

■札幌支店 Tel.011(806)0280 Fax.011(860)6661
■仙台支店 Tel.022(388)8801 Fax.022(388)6665
■東京支店 Tel.03(5206)5055 Fax.03(5206)5155
■長浜支店 Tel.0749(79)8118 Fax.0749(79)8119
■大阪支店 Tel.06(6695)3751 Fax.06(6695)3759
■広島支店 Tel.082(532)6155 Fax.082(532)6159
■九州支店 Tel.092(688)9600 Fax.092(688)9609

